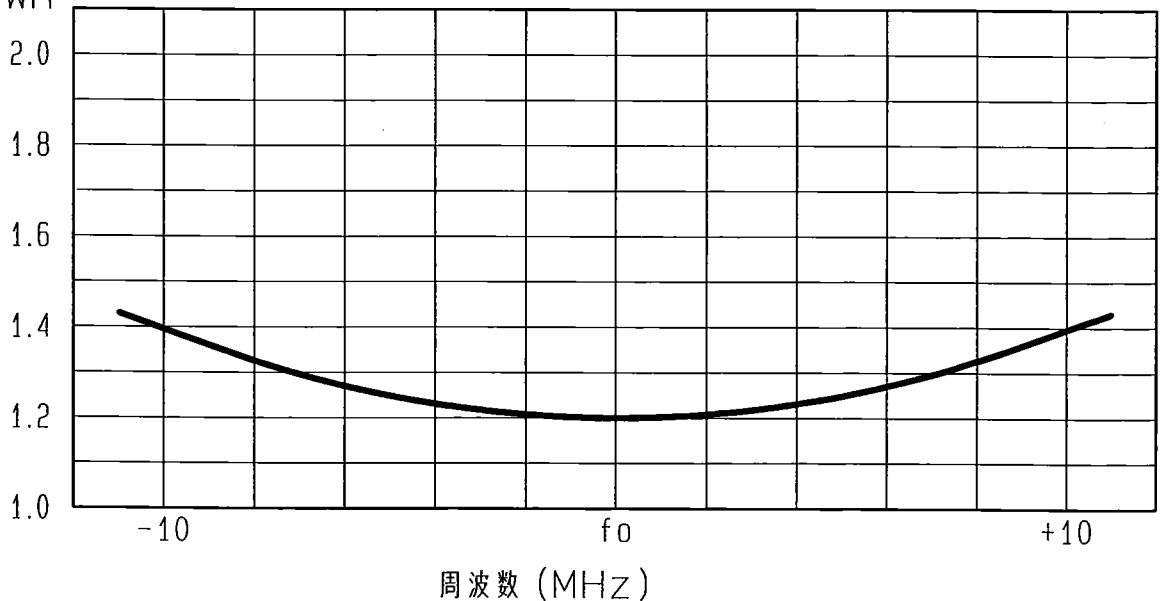


アンテナ仕様書

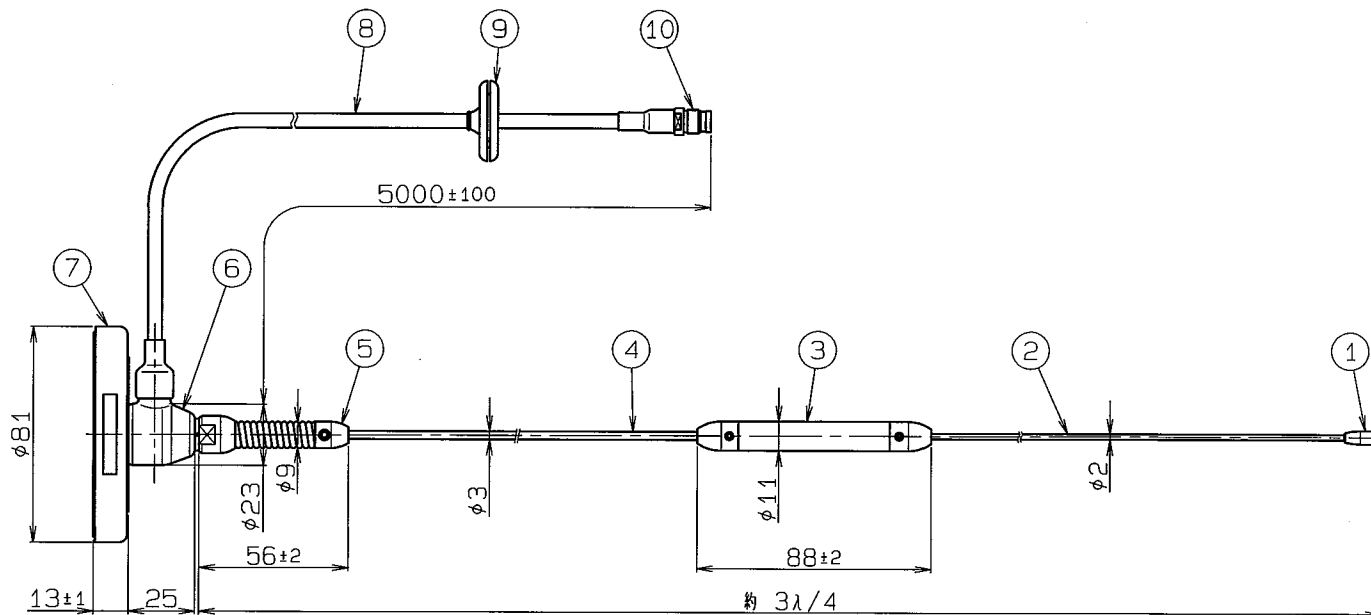
	仕様項目	仕様内容
1	型式	容量接地型 3λ/4 ホイップアンテナ
2	型名	HMG-450-3A-09
3	用途	移動局車載用
4	使用周波数	350~470MHz内の-指定周波数
5	入力インピーダンス	公称 50 Ω
6	V S W R	中心周波数にて1.5以下
7	絶対利得	公称 4.15dB
8	指向性	垂直偏波 水平面内公称無指向性
9	絶縁抵抗	給電点にて乾燥時 DC500Vにて500MΩ以上
10	耐電圧	給電点にて乾燥時 AC1000V1分間加え異常ないこと
11	給電部接続	アタッチメントコネクタ
12	給電ケーブル	3D-2V 5m
13	質量	約 0.6kg
14	取付方法	マグネット取付
15	取付場所	ルーフトップ
付属品 付属シール 1枚 取扱説明書 1部 コードホルダー 3個		

■ 周波数特性<例>

VSWR



型名	HMG-450-3A-09		図番	M4-B320-M01
担当	小島	検図	南	承認
	2011.6.21		2011.6.21	2011.6.21
日本アンテナ株式会社				



ITEM	DESCRIPTION	QUANTITY	MATERIAL	REMARKS
10	アタッチメントコネクタ	1		
9	グロメット	1	EPDM	黒色
8	3D-2V	1		黒色
7	マグネットカバーベース	1	AES	黒色
6	給電部	1	PP	黒色
5	スプリング	1	SUS	
4	下部エレメント	1	SUS	
3	位相器コイル部	1	AES	黒色
2	上部エレメント	1	SUS	
1	トップ	1	EPDM	黒色

RANGE	許容差の区分
≤ 10	±0.1 ±0.2 ±0.4 ±
≤ 25	±0.15 ±0.3 ±0.6 ±
≤ 80	±0.25 ±0.5 ±1.0 ±
≤ 250	±0.4 ±0.8 ±1.5 ±
≤ 1000	±1.0 ±2.0 ±6.0 ±

符号	日付	変更記事	担当承認
SYM	DATE	REVISION RECORD	DESI-APPR- GNER-OVED
△			
△			
△			
△			

SCALE	DESIGNED	DRAWN	INSPECTED	APPROVED	DESCRIPTION
尺 1:2	担当 小島	製図 佐藤	株 篠	承認 奥川	品名 400MHz帯車載用マグネット型アンテナ HMG-450-3A-09外観図
単 DIM 数 m・m	実 MASS	日本アンテナ株式会社			DRAWING NO.
MICRO CADAM		NIPPON ANTENNA CO., LTD.			図番 M4-B320-H00